

# Руководство

по монтажу и эксплуатации  
изразцовой  
облицовки для камина

«Сконе Пристенный»

## I. Назначение

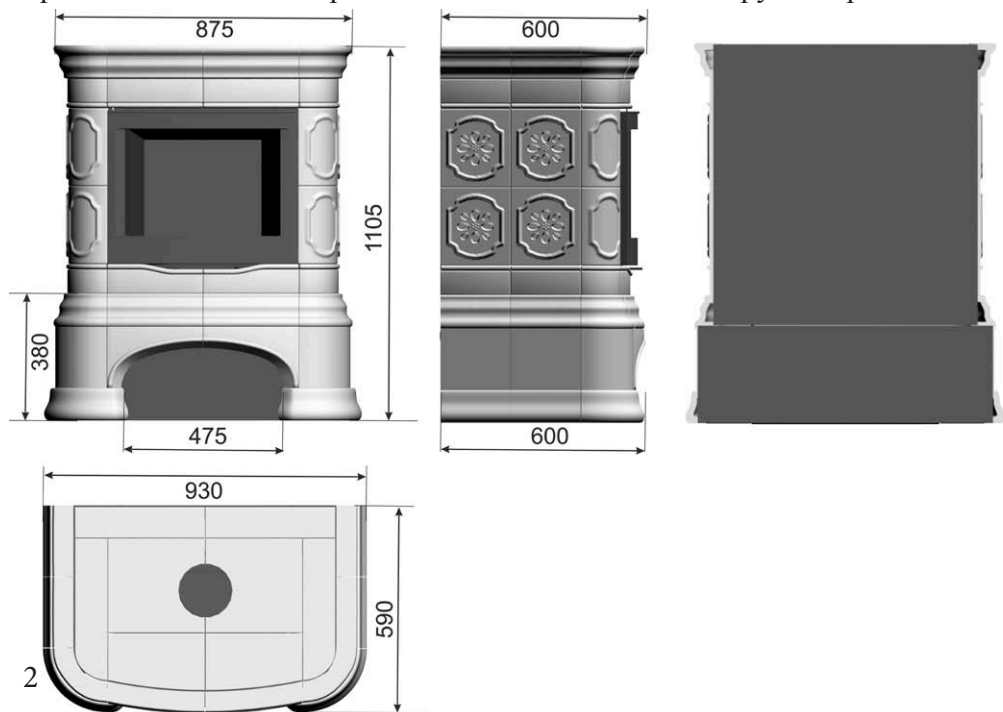
Изразцовая облицовка «Сконе пристенный» предназначена для декорирования топки.

Облицовка также выполняет конвективную и теплонакопительную функцию.

## II. Технические характеристики:

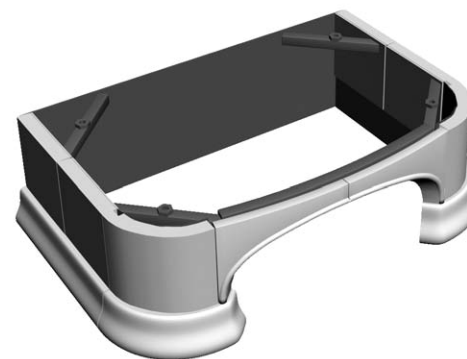
- ширина - 930
- высота - 1105
- глубина - 600
- масса - 160 кг
- масса в упаковке - 180 кг

Изразцовый комплект по своему качеству должен соответствовать образцам и обладает технологическими особенностями, характерными для изразцов, т.е. наличие кракелюра (паутинка трещинок на глазури, обусловленная технологией и не влияющая на долговечность), лёгкой игры оттенков и геометрии - особенностями изделий ручной работы.

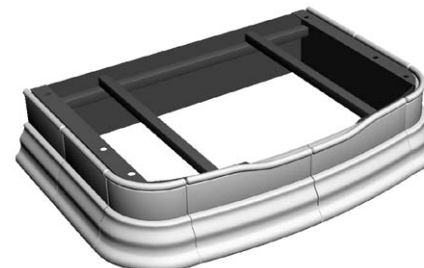


## III. Комплектность

1. Дровник - 1 шт.



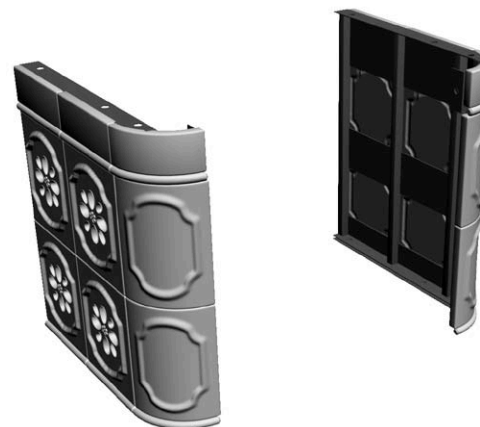
2. Нижний карниз - 1 шт.



3. Подставка под топку - 1 шт.



4. Боковая стенка - 2 шт.



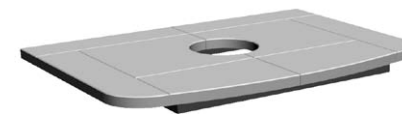
5. Панно - 1 шт.



6. Верхний карниз - 1 шт.



7. Полка - 1 шт.



8. Задняя стенка - 1 шт.



9. Саморез по металлу - 12 шт.

10. Болт М8 - 12 шт.

11. Гайка М8 - 12 шт.

12. Шайба М8 - 24 шт.

13. Термостойкий герметик - 1 шт.

## IV. Порядок сборки

### Рекомендации:

Монтаж изразцовой облицовки должен осуществляться специалистом и производиться согласно СНиП 41-01-2003 (отопление вентиляция и кондиционирование).

При сборке облицовки необходимо обеспечить ровную горизонтальную поверхность в месте установки

Изразец - хрупкий материал и требует бережного обращения.

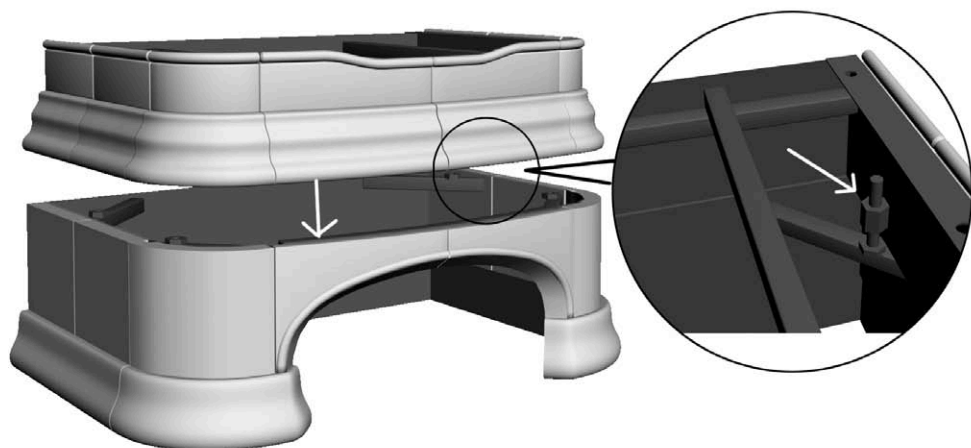
Безопасное расстояние от облицовки до возгораемых предметов (согласно СНиП безопасное расстояние до горючих материалов должно быть: спереди – 1,5 м., в стороны и сзади – 0,5 м., сверху – 1,2 м).

Зазор между металлическими частями топки и керамическими частями облицовки должен быть не менее 3 мм.

### Пошаговая инструкция.

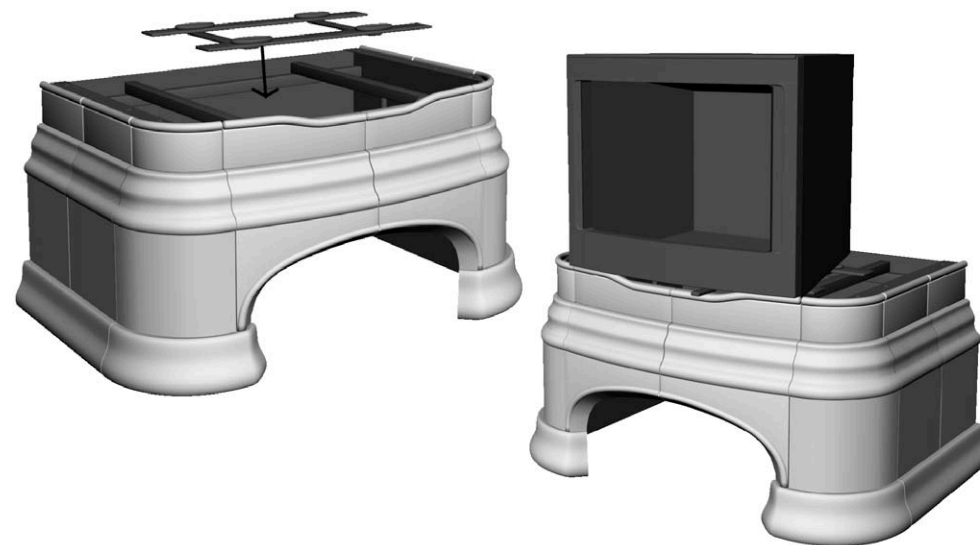
#### Шаг 1.

Позиционирование дровника (установка горизонтальности и безопасных расстояний). Установка нижнего карниза на дровник и его крепление болтами М8 (4 шт.).



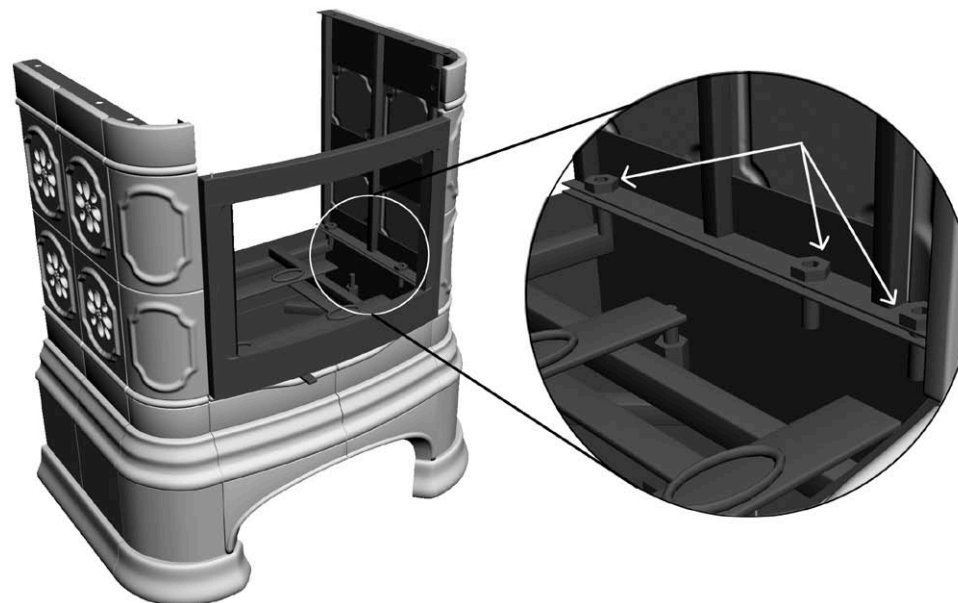
#### Шаг 2.

Установка подставки под топку на силовые профили нижнего карниза.  
Установка топки и ее предварительное позиционирование.



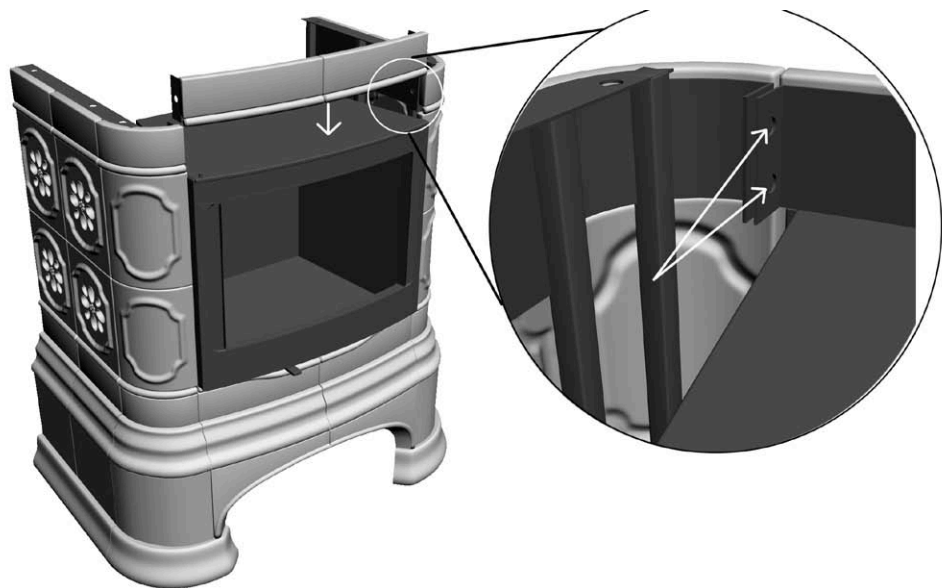
#### Шаг 3.

Крепление боковых стенок к нижнему карнизу болтами М8 (6 шт).  
Окончательное позиционирование топки.



### Шаг 4.

Установка и крепление панно на саморезы (4 шт).



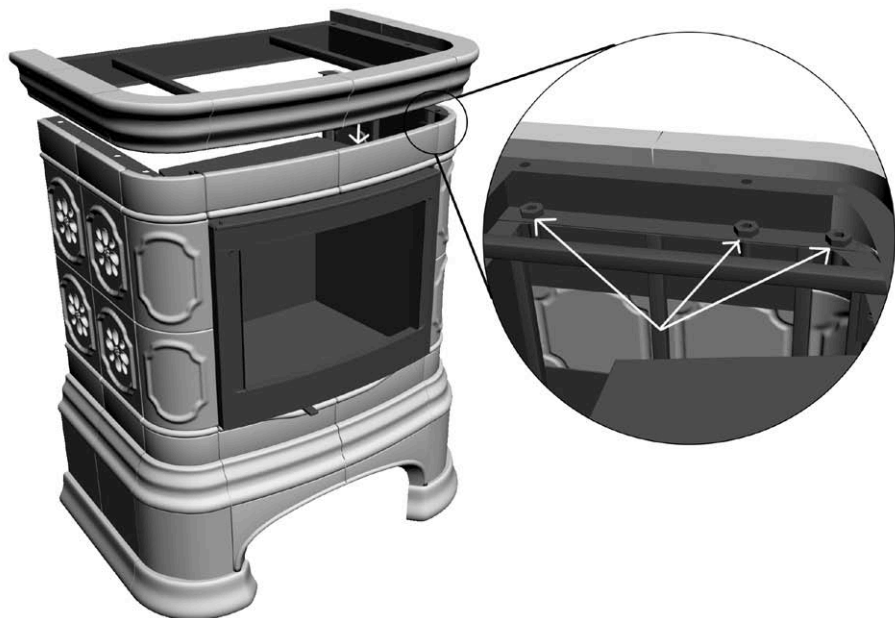
### Шаг 6.

Монтаж полки на термостойкий силикатный герметик.



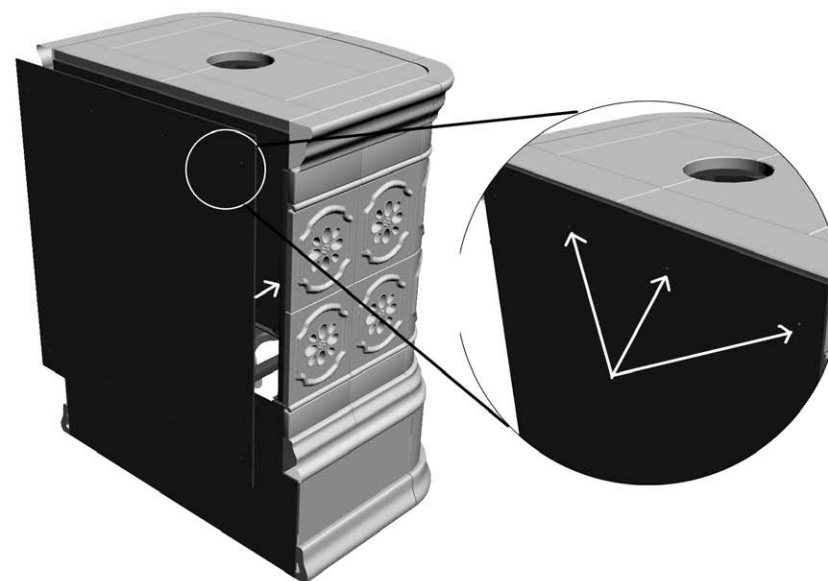
### Шаг 5.

Установка и крепление верхнего карниза болтами М8 (6 шт).



### Шаг 7.

Крепление задней стенки саморезами (8 шт).



## V. Правила эксплуатации

Не допускается:

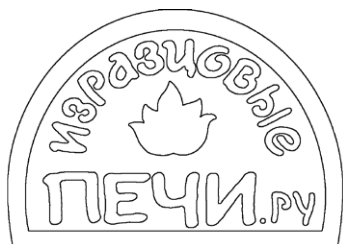
- закрывать чем бы то ни было конвекционные отверстия
- использовать при чистке абразиво-содержащие смеси
- в процессе эксплуатации камина прикасаться к облицовке
- подвергать механическим воздействиям

Рекомендуется:

- очистка от пыли электростатической щеткой

## VI. Гарантия

При выполнении правил эксплуатации гарантийный срок на облицовку топки составляет 5 лет.



Изготовлено ООО «Изразцовые печи»  
(Тверская обл., г. Кимры, ул Урицкого,  
90, тел. 8-495-749-69-33, 8-909-921-09-60,  
[www.pechu.ru](http://www.pechu.ru))