

«Ресурс Электрокотел 74»

454008, Челябинск, Свердловский тракт 5Р, стр.5

www.reselektrokotel.ru , e-mail: electrokotel74@yandex.ru

тел1. +79127750397, тел2.+79048075767 (WhatsApp/Viber)

РУКОВОДСТВО ПО ЭКСПЛУАТАЦИИ (ПАСПОРТ)

Электрокаменка _____

ЕАС

В связи с постоянным совершенствованием конструкции и технологии изготовления изделия возможны отклонения конструкции изделия от требований паспорта, не влияющие на условия эксплуатации.

1. НАЗНАЧЕНИЕ

1.1. Электрокаменка ЭКМ (в дальнейшем - Каменка) предназначена для нагрева воздуха и получения пара в парильнях саун индивидуального пользования, а так же бань оздоровительных комплексов.

ВАЖНО! Перед началом монтажа и эксплуатации ВНИМАТЕЛЬНО ознакомьтесь с настоящим паспортом и следуйте его рекомендациям.

2. ТЕХНИЧЕСКИЕ ХАРАКТЕРИСТИКИ

№		ЭКМ3	ЭКМ4,5	ЭКМ6	ЭКМ7,5	ЭКМ9	ЭКМ10,5	ЭКМ12	ЭКМ15	ЭКМ18
2.1	Номинальная мощность, кВт	3	4,5	6	7,5	9	10,5	12	15	18
2.2	Номинальное напряжение, В	220±10% / 3х380±10%					3х380±10%			
2.3	Частота питающей сети, Гц	50	50	50	50	50	50	50	50	50
2.4	Класс защиты	1	1	1	1	1	1	1	1	1
2.5	Диапазон регулирования температуры в парильне, град. °С (со встроенным регулятором)	30-110						Встроенный пульт отсутствует – требуется выносной пульт управления.		
2.6	Размеры банного помещения (при мин. высоте 1,9 м), м3	2 - 5	4 - 7	5 - 9	6 - 11	9 - 14	10 - 16	12-19	15-23	18-28

2.7	Габаритные размеры каменки, мм не более	312x312 x 510	312 x 312 x 630	312 x 312 x 1000			395 x 395 x 1250		
2.8	Масса каменки, кг. не более	10	12	18	19	20	25	28	30
2.9	Масса камней, кг. не более	30-40	50-60	90-100			150-200		

3. КОМПЛЕКТ ПОСТАВКИ

Электрокаменка 1 шт. Опора регулируемая 4 шт. Паспорт 1 шт. Упаковка 1 шт.

Камни для заполнения каменки в комплект не входят.

4. УСТРОЙСТВО И ПРИНЦИП РАБОТЫ

4.1. Каменка имеет напольное исполнение. Корпус выполнен из нержавеющей стали. Верхняя часть корпуса (камера с камнями) отделена основанием от органов управления и подключения (зависит от исполнения). В основании установлены трубчатые электронагреватели ТЭН. Подлежащий нагреву воздух поднимается вверх и выходит по сторонам через каменную засыпку. Наличие терморегулятора зависит от исполнения каменки. В исполнении каменки без терморегулятора, для автоматического поддержания температуры воздуха, должен использоваться выносной пульт управления с собственным регулятором температуры (приобретается отдельно).

5. УКАЗАНИЯ МЕР БЕЗОПАСНОСТИ

5.1. Установку и монтаж каменки производить по согласованному с местными органами Госэнергонадзора проекту, силами специализированных организаций, имеющих право выполнять работы в действующих электросетях и электроустановках при обязательном соблюдении ПУЭ, ПТЭЭП, ПОТЭУ и настоящего паспорта.

5.2. К обслуживанию каменки допускаются лица, имеющие квалификационную группу по электробезопасности не ниже третьей. Все работы по осмотру, профилактике и ремонту каменки должны производиться только при снятом напряжении и видимом разрыве питающей сети.

ВНИМАНИЕ: Неправильное электрическое соединение может стать причиной удара током, пожара или выхода из строя элементов каменки.

5.3. Каменка подключается к электросети стационарно, кабелем марки РКГМ или ПРКА или другим термостойким кабелем имеющим оболочку из термостойкого (min 180°C) материала. **ВНИМАНИЕ:** Не допускается использовать для подключения провода и кабели с изоляцией из ПВХ.

5.4. Эксплуатация каменки производится при наличии устройства защитного отключения (УЗО) или автоматического дифференциального выключателя (дифавтомат), либо других устройств, обеспечивающих общее отключение и защиту от токов утечки, перегрузки и короткого замыкания (выключатель нагрузки).

5.5. Все металлические части каменки, которые могут оказаться под напряжением при нарушении изоляции, должны быть заземлены.

ВНИМАНИЕ: Категорически запрещается использовать для заземления металлоконструкции водопроводных, отопительных и газовых сетей.

5.6. Объем парильни не должен быть ниже, указанного в разделе 2, при высоте не менее 1,9м.

5.7. Каменка не предназначена для встраивания или размещения в нише, т.к. это затрудняет циркуляцию воздушных потоков и приводит к перегреву Каменки.

5.8. В парильне Каменка должна быть установлена на твердой основе из негорючих материалов. Заднюю часть стены и потолок над Каменкой необходимо защитить от действия высоких температур. В качестве защиты можно использовать на выбор:

- металлический лист со слоем негорючего теплоизоляционного материала;
- лист с теплоизоляционным материалом, типа минерит фиброцементная плита;

Размеры листа должны больше проекции изделия в плане на 0,1м.

5.9. Вокруг Каменки должны быть предусмотрены ограждения из деревянных реек, отнесенные на достаточные защитные расстояния согласно раздела 6. С лицевой стороны каменки необходимо оставить достаточно пространства для того, чтобы пользоваться переключателем терморегулятора и производить обслуживание.

5.10. Не используйте Каменку для сушки одежды во избежание возникновения пожара и повышения влажности в парильном помещении. Высокая влажность влияет на состояние электрической изоляции электронагревателей и коррозию металлических частей каменки.

5.11. Запрещено лить воду на холодные камни. После прогрева камней до рабочей температуры нужно на верхнюю часть Каменки полить водой в объеме не более 100мл.

ВНИМАНИЕ! Не лейте много воды на камни. Чрезмерное увлажнение камней, приводящее к вытеканию воды из корпуса и попадание воды в отсек с электрикой Каменки, не допускается.

5.12. Вода, используемая в сауне, должна отвечать требованиям хозяйственной воды. Нельзя использовать морскую воду, солевые растворы. Запрещается использовать воду с содержанием гумуса и хлора.

ВАЖНО! На дефекты, вызванные из-за использования воды с содержанием примесей, гарантия не распространяется.

5.13. Каменка не предназначена для использования лицами с пониженными физическими, сенсорными или умственными способностями.

5.14. Запрещено использовать Каменку детям. Дети должны находиться под присмотром для недопущения игр с прибором.

5.15. Не используйте Каменку в качестве гриля, а так же для варки продуктов и кипячения жидкостей.

5.16. Во избежание пожара запрещено накрывать Каменку!

5.17. Не оставляйте включенную Каменку без надзора. После окончания процедур не забудьте ее выключить.

5.18. Будьте осторожны с горячими камнями и металлическими частями каменки. Они могут вызвать ожоги. Не кладите деревянных предметов на каменку.

5.19. Самостоятельная замена нагревательных элементов запрещается.

6. УСТАНОВКА КАМЕНКИ

6.1. ВЫБОР МОЩНОСТИ Каменки необходимо производить с учетом размеров сауны (п.п.2.6), помещения парильни (п.п.6.2.), а также расстояния:

* от каменки до стен и других ограждающих предметов - не менее 150мм;

* до потолка - не менее 900мм;

* от пола - не менее 30мм (регулируется ножками);

При недостаточно мощной Каменки, процесс нагрева сауны будет нежелательно долгим, что сокращает срок службы нагревательных элементов.

6.2. СТЕНЫ САУНЫ и, особенно потолок, должны быть теплоизолированы. Стены (кирпич, штукатурка и т.п.) накапливают много тепла, что увеличивает время предварительного нагрева помещения. Необходимо утеплить всё помещение алюминиевой фольгой и минватой.

Если в сауне утеплены не все поверхности, то необходимо площадь неутепленной поверхности умножить на 1,2 и прибавить к кубатуре помещения.

Если в сауне имеются стеклянные двери, то необходимо к полученному результату прибавить 1,5 м³.

Если стены выполнены из бревен без дополнительной отделки (стены не обшиты вагонкой с теплоизоляцией), то расчетный объем сауны необходимо умножить на 1,5.

Температура парилки уменьшается от потолка вниз. Температура вверху доходит до 110°C постепенно снижаясь в нижней зоне до 40°C.

6.3. ВЕНТИЛЯЦИЯ САУНЫ, осуществленная надлежащим образом, создает комфортные условия при приеме процедур. Диаметры вентиляционных труб должны быть достаточны для обмена воздуха 3...5 раз в час и составляют 12 – 20 см. В вентиляционных проемах предусматриваются регулируемые клапаны (шиберы), которые закрываются во время предварительного разогрева. Приточный канал вентиляции размещается в зоне установки каменки, не выше ее верхней части. Расположение клапана вытяжного воздуха особенно важно. Чем ниже он находится, чем дальше от каменки, тем лучше. Если трудно расположить вытяжной клапан в парилке внизу недалеко от пола, работоспособную вентиляцию можно обеспечить также путем вывода вытяжного воздуха под дверь в моечное отделение.

6.4. УСТАНОВКА КАМЕНКИ.

Перед установкой каменки удалите защитную пленку с поверхности изделия, так как она предназначена для защиты во время транспортировки. Установите Каменку и выровняйте ее так, чтобы она стояла вертикально с помощью регулируемых по высоте ножек.

ВНИМАНИЕ ВАЖНО! Для каменки со встроенным терморегулятором нужно выводить датчик температуры в парилку. Крепить датчик температуры необходимо на высоте верхней точки каменки, отодвинув в сторону (по горизонтали) от Каменки на 15-20 см. Для крепления к стене используйте метизы.

Нельзя перегибать датчик и трубку датчика на излом и до разрыва трубки!

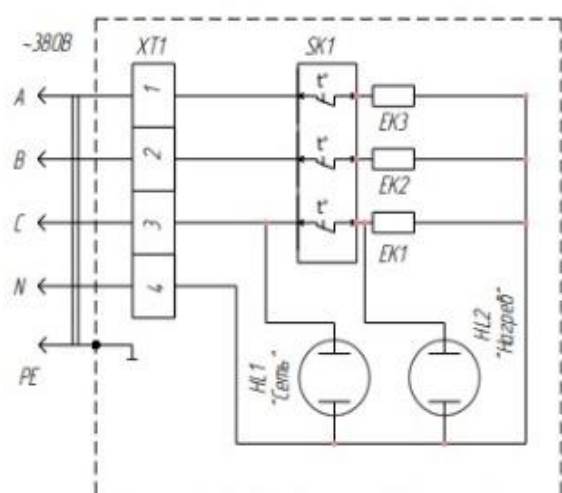
Нельзя вешать датчик температуры над камнем сверху и ближе 15-20 см к каменке, т.к. датчик будет срабатывать быстро и парильня не успеет нагреться до нужной температуры.

Если температура в парилке, после установки датчика, не доходит до высокой, необходимо датчик опустить ниже по высоте, тогда отключение нагрева будет происходить позже или наоборот приподнять датчик выше если «жарко» для более быстрого отключения по температуре.

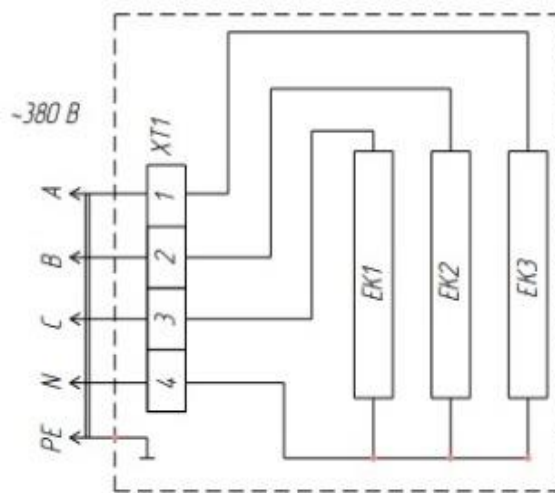
Для Каменки без встроенного терморегулятора – установка и монтаж выносного пульта управления производится **согласно паспорта конкретного пульта управления.**

6.5. ЭЛЕКТРОПИТАНИЕ КАМЕНКИ подводится по типовой пятипроводной схеме «А(фаза), В(фаза), С(фаза), N(ноль), РЕ(заземление)». Для подключения заземления имеется отдельная клемма, маркированная знаком заземления. Каменка подключается к электросети стационарно. Сечение проводов с медными жилами должно быть не менее указанных в таблице 3, сечение проводов защитного заземления – не менее фазных. Питающий кабель должен иметь оболочку из термостойкого (min 180°C) материала, например кабель марки РКГМ, ПРКА или другой термостойкий кабель.

Тип изделия	ЭКМ3	ЭКМ4,5	ЭКМ6	ЭКМ7,5	ЭКМ9	ЭКМ10,5	ЭКМ12	ЭКМ15	ЭКМ18
Напряжение питающей сети, В	220±10% / 3х380±10%					3х380±10%			
Сечение проводов, медь мм ² min, рекоменд., совмест.с заземлением.	1.5х5(380В) 2,5х3 (220В)	1.5х5(380В) 4х3 (220В)	2.5х5 (380В) 4х3 (220В)	2.5х5 380В 6х3 (220В)	4х5 380В 10х3 (220В)	4х5 380В	6х5 380В	6х5 380В	10х5 380В
Потребляемый от сети ток, А	4,5 380В 13,6 220В	6,8 380В 20,5 220В	9 380В 27 220В	11,4 380В 34 220В	13,7 380В 41 220В	16 380В	18,2 380В	23 380В	27,3 380В



XT1 Клодка клеммная
 SK1 Термостат
 EK1, EK3 Электронагреватель
 HL1, HL2 Арматура светосигнальная
 PE Элемент заземления



XT1 Клодка клеммная
 EK1, EK3 Электронагреватель
 PE Элемент заземления

Схема электрическая принципиальная (слева – со встроенным терморегулятором)

Для подключения к однофазной сети необходимо выводы трех фаз на клеммной колодке объединить перемычкой, сечением не менее фазного провода (см. таблицу выше). Для подсоединения каменки к сети необходимо открутить дно основания, после чего, через кабельный ввод, завести силовой кабель к клеммной колодке. Концы проводов крепятся на соответствующие клеммы клеммной колодки в соответствии с маркировкой.

ВНИМАНИЕ: При подключении следует проверить затяжку всех токоведущих контактных соединений, при необходимости протянуть и надежно закрепить контакты.

Перед монтажом Каменки, а так же после длительных перерывов в работе, месяц и более, проверьте сопротивление изоляции нагревательных элементов, которое должно быть не менее 0,5 МОм (в горячем состоянии). В случае несоответствия сопротивления изоляции для его восстановления следует просушить нагревательные элементы при температуре 120...200°C в течение 4...6 час. Допускается сушка при последовательном включении нагревателей в однофазной сети.

6.6. Для Каменки можно использовать только специально предназначенные камни, типа жадеит и нефрит фракций 5-10см. Такие камни выдерживают большие температурные колебания, не выделяют запаха и пыли.

Перед укладкой камни необходимо обмыть проточной водой без моющих средств и просушить. Укладывайте камни в емкость вокруг ТЭНов Каменки аккуратно. ЗАПРЕЩЕНО плотно укладывать камень: между камнями должны оставаться небольшие промежутки для циркуляции воздуха в Каменке.

От наивысшей точки ТЭНов горка из камней должна быть высотой не менее 13-15 см. Камни должны полностью закрывать нагревательные элементы. Не прилагайте усилия, чтобы разместить камни между нагревательными элементами. Помните, при нагреве происходит расширение камня и плотное размещение камней может повредить ТЭН.

В процессе эксплуатации Каменки камни постепенно разрушаются, поэтому необходимо перекладывать их не реже раза в шесть месяцев, а при интенсивном пользовании еще чаще. Наличие мелких камней приводит к заклиниванию ТЭН, что может привести к преждевременному выходу из строя Каменки.

ВНИМАНИЕ: Защитите руки перед укладкой камней, острые края кожуха могут привести к порезам. Никогда не используйте каменку без камней, это может привести к пожару.

6.7. ТЕХНИЧЕСКОЕ ОБСЛУЖИВАНИЕ, в процессе эксплуатации Каменки, необходимо проводить:

- не реже одного раза в четыре месяца для проверки состояния контактов на выводах нагревателей, клеммной колодке, терморегуляторе. Контактные поверхности должны быть чистыми, не окисленными, плотность контактных соединений должна быть такова, чтобы не возникало искрение;

- не реже одного раза в четыре месяца для проверки сопротивления изоляции ТЭНов относительно корпуса Каменки, эту проверку следует проводить перед каждым включением после длительного простоя (более месяца);

- не реже одного раза в три месяца для проверки состояния защитного заземления;

7. ИСПОЛЬЗОВАНИЕ КАМЕНКИ

7.1. ПЕРВОЕ ВКЛЮЧЕНИЕ Каменки должно осуществляться под надзором, так как при первом включении может выделяться дым и газы при обгорании нагревателей каменки. Для устранения запаха сауна должна хорошо вентилироваться.

7.2. ОРГАНЫ УПРАВЛЕНИЯ Каменки со встроенным терморегулятором представляют из себя термостат и светосигнальную арматуру (индикатор включения и нагрева). Терморегулятор поддерживает температуру в сауне на определенном уровне. Экспериментальным путем можно определить оптимальные параметры настройки. Начинайте с максимальной температуры. Если во время приема сауны температура окажется слишком высокой, слегка поверните переключатель против часовой стрелки. Обратите внимание, что даже небольшое изменение положения переключателя в режиме максимального нагрева значительно меняет температуру в сауне. При подаче питания на каменку загорается лампа индикации "Сеть", далее необходимо повернуть ручку терморегулятора до щелчка, загорится лампа индикации "Нагрев", что будет сигнализировать о начале работы каменки.

7.3. НАГРЕВ САУНЫ следует начать за два часа до приема процедур, чтобы камни успели нагреться и температура в бане выровнялась. Рекомендуемая температура в парильном помещении должна быть от +65°C до +90°C.

ВНИМАНИЕ: Перед включением Каменки проверьте: в помещении с Каменкой не должны находиться легковоспламеняющиеся предметы и вещества.

7.4. ПАР В САУНЕ. При нагреве воздух сауны высыхает, поэтому для получения подходящей влажности необходимо обливать горячие камни небольшими порциями воды, максимум 100 мл из ковшика на верхнюю часть Каменки (на «горку» из камня). Подливание воды сбоку и снизу не даст эффект испарения, т.к. там не достаточная температура у камня, наивысшая температура находится сверху.

Люди по-разному переносят воздействия тепла и пара, опытным путем можно подобрать оптимальную условия парения, подходящая влажность воздуха вызывает потение и легкое дыхание в сауне. Высокая влажность при высокой температуре не вызывает приятных ощущений, кроме того такие условия неблагоприятно действуют на оболочку нагревательных элементов каменки, поэтому следует избегать излишнего увлажнения.

ВНИМАНИЕ: Для подливания воды используйте деревянный ковш с удлиненной ручкой.

ВНИМАНИЕ: Избегайте поддачи пара, если кто-то находится вблизи каменки, так как горячий пар может вызвать ожоги.

8. ВОЗМОЖНЫЕ НЕИСПРАВНОСТИ И ИХ УСТРАНЕНИЕ

Обслуживание оборудования должно осуществляться квалифицированным техническим персоналом.

№	Неисправность	Возможные причины	Устранение неисправности
1	Каменка не нагревается.	Ошибка в подключении кабеля питания.	Переключите терморегулятор на более высокую температуру. При переводе терморегулятора во включенное состояние должен быть слышен щелчок.
2	Медленно нагревается помещение сауны.	Вода при плескании на камни остужает камни слишком быстро.	Убедитесь, что при включении накаляются все нагревательные элементы. Переключите терморегулятор на более высокую температуру.
		Мощность печи недостаточна для помещения.	Проверьте теплоизоляцию помещения. См п.6.2 Паспорта.
		Неправильно произведена укладка камней в Каменке.	Проверьте камни каменки. Слишком плотная укладка камней, усадка и неподходящий тип камней могут препятствовать движению воздуха в печи, в результате чего снижается нагревательный эффект.
		Неверно организована вентиляция в сауне.	Проверьте правильность организации вентиляции в сауне. См п.6.3 Паспорта.
3	Помещение сауны нагревается быстро, но камни остаются недостаточно горячими. При плескании вода стекает по камням.	Выбрана высокая температура Каменки.	. Переключите терморегулятор на более низкую температуру.
		Неверно организована вентиляция в сауне.	Проверьте правильность организации вентиляции в сауне. См п.6.3 Паспорта.
4	Обшивка сауны и другие предметы, установленные рядом с каменкой, быстро темнеют.	Нарушены требования безопасности при эксплуатации Каменки.	Проверьте соответствие расстояния до предметов требованиям безопасности. См п.6.1 Паспорта.
		Неправильно произведена укладка камней в Каменке.	Проверьте камни каменки. Слишком плотная укладка камней, усадка и неподходящий тип камней могут препятствовать движению воздуха в печи, в результате чего окружающие предметы могут перегреваться. Убедитесь в том, что из-под камней не видно

			нагревательных элементов. Если нагревательные элементы видны, измените порядок укладки камней так, чтобы они были полностью скрыты.
5	От Каменки пахнет.	Использованы камни, не отвечающие требованиям.	Поменяйте камни в Каменки. См п. 6.6 Паспорта.
		Материалы сауны.	При нагревании запахи, присутствующие в воздухе, могут усиливаться, даже если их источником не является сама сауна или каменка. Примеры: краска, клей, масло, высыхающие материалы.
6	Каменка производит шум.	Камни при нагреве разрушаются.	Внезапные громкие звуки наиболее вероятно вызваны разрушающимися при нагреве камнями. Тепловое расширение деталей каменки при ее нагреве также может быть причиной шума. См п.6.6 Паспорта.

9. ПРАВИЛА ХРАНЕНИЯ И ТРАНСПОРТИРОВАНИЯ

9.1. Каменка должна храниться в закрытых помещениях в условиях, исключающих возможность воздействия солнечных лучей, влаги, резких колебаний температуры. Температура окружающего воздуха при хранении каменки должна быть не ниже +1°C. Относительная влажность воздуха не более 80% при +25°C.

9.2. Транспортирование каменки в заводской упаковке допускается производить любым видом транспорта на любые расстояния. Условия транспортирования в части воздействия климатических факторов – по группе условий хранения 4(Ж2) ГОСТ 15150-69; условия транспортирования в части воздействия механических факторов – по группе условий транспортирования Л ГОСТ 23216-78.

10. ГАРАНТИЙНЫЕ ОБЯЗАТЕЛЬСТВА

10.1. Гарантийный срок эксплуатации каменок и управляющего оборудования при использовании в семейных саунах – 12 месяцев. Гарантийный срок эксплуатации каменок и управляющего оборудования при использовании в общественных саунах – 3 месяца. Гарантийный срок хранения – 36 месяцев в заводской упаковке при условиях, описанных в разделе 9.

10.2. Гарантийный срок исчисляется со дня изготовления каменки, если день ее продажи установить невозможно. В течение гарантийного срока завод-изготовитель обязуется исправлять неисправности, связанные с дефектами производства продукции, материалов и компонентов, при условии соблюдения потребителем правил эксплуатации в соответствии с паспортом, правил хранения и транспортирования.

10.3. Гарантийное обслуживание производится при предъявлении документов, подтверждающих факт и условия покупки каменки. При отсутствии таких документов доказывание факта и условий покупки каменки, в том числе факта предоставления гарантии и ее условий осуществляется потребителем в порядке, установленном законодательством.

10.4. Срок службы каменки составляет 10 лет с момента ввода в эксплуатацию

11. СВИДЕТЕЛЬСТВО О ПРИЕМКЕ

Электрокаменка ЭКМ- _____ IPX4

соответствует **ТУ 27.51.26-001- 0182396916 -2022** и признана годной к эксплуатации

Дата выпуска _____ ОТК _____