

Руководство

по монтажу и эксплуатации
изразцовой
облицовки для камина

«Кострома-Угловой Двухъярусный»

I. Назначение

Изразцовая облицовка «Кострома -Угловой Двухъярусный» предназначена для декорирования топки.

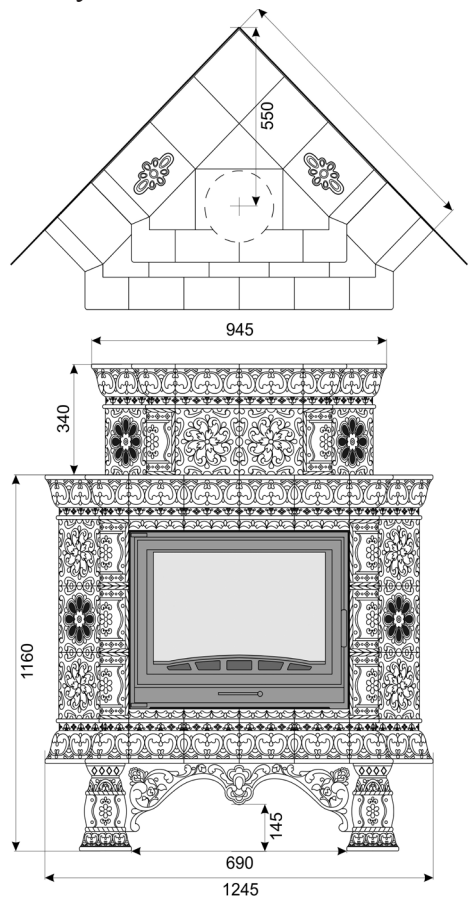
Облицовка также выполняет конвективную и теплонакопительную функцию.

II. Технические характеристики:

- ширина - 1245
- высота - 1500
- глубина - 540
- масса - 200 кг
- масса в упаковке - 240 кг

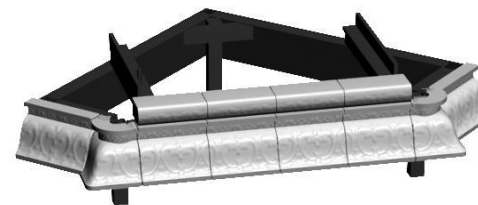


Изразцовый комплект по своему качеству должен соответствовать образцам и обладает технологическими особенностями, характерными для изразцов, т.е. наличие кракелюра (паутинка трещинок на глазури, обусловленная технологией и не влияющая на долговечность), лёгкой игры оттенков и геометрии - особенностями изделий ручной работы.

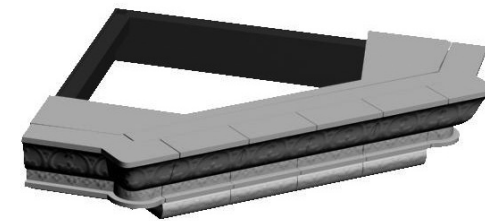


III. Комплектность

1. Нижний карниз - 1 шт.



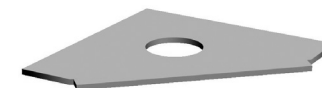
2. Карниз 1 яруса - 1 шт.



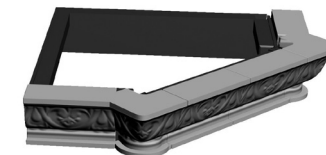
3. Дровник и задняя опора - 1 шт.



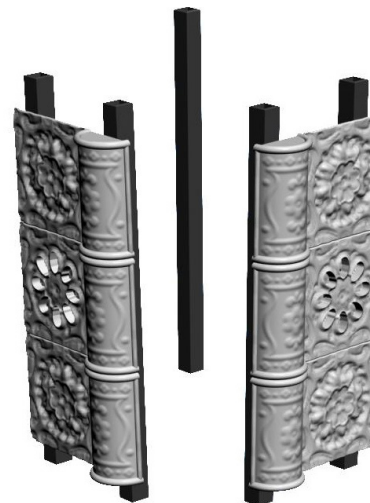
4. Полка - 1 шт.



5. Карниз 2 яруса - 1 шт.



6. Боковая стенка 1 яруса - 2 шт.



7. Стенки 2 яруса - 3 шт.



IV. Порядок сборки

Рекомендации:

Монтаж изразцовой облицовки должен осуществляться специалистом и производиться согласно СНиП 41-01-2003 (отопление вентиляция и кондиционирование).

При сборке облицовки необходимо обеспечить ровную горизонтальную поверхность в месте установки

Изразец - хрупкий материал и требует бережного обращения.

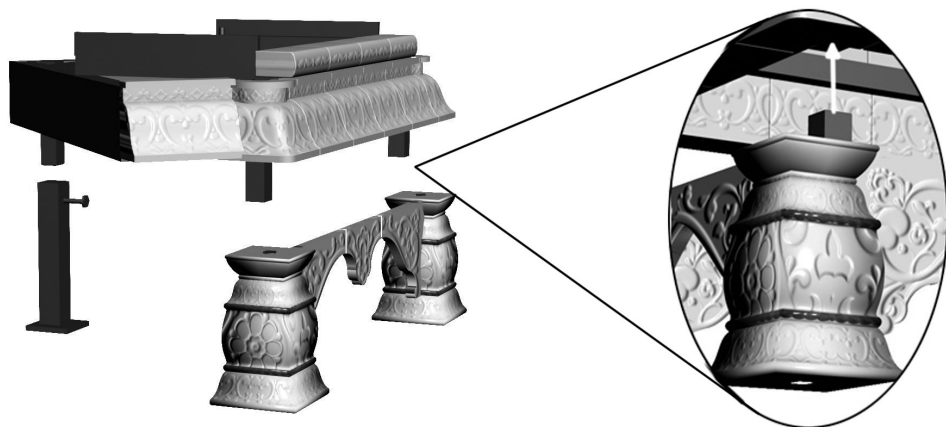
Безопасное расстояние от облицовки до возгораемых предметов (согласно СНиП безопасное расстояние до горючих материалов должно быть: спереди – 1,5 м., в стороны и сзади – 0,5 м., сверху – 1,2 м).

Зазор между металлическими частями топки и керамическими частями облицовки должен быть не менее 3 мм.

Пошаговая инструкция.

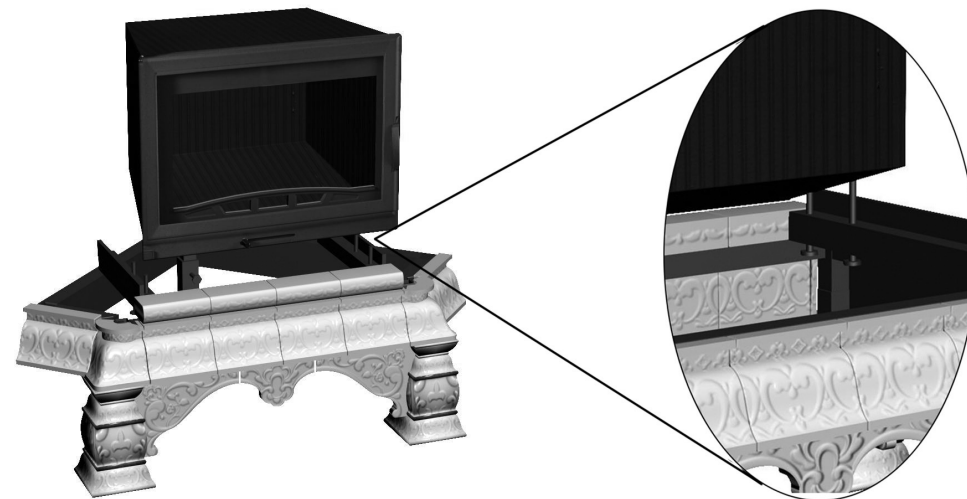
Шаг 1.

Дровник и заднюю опору соединить как показано на рисунке. Затем установить горизонтальные и безопасные расстояния.



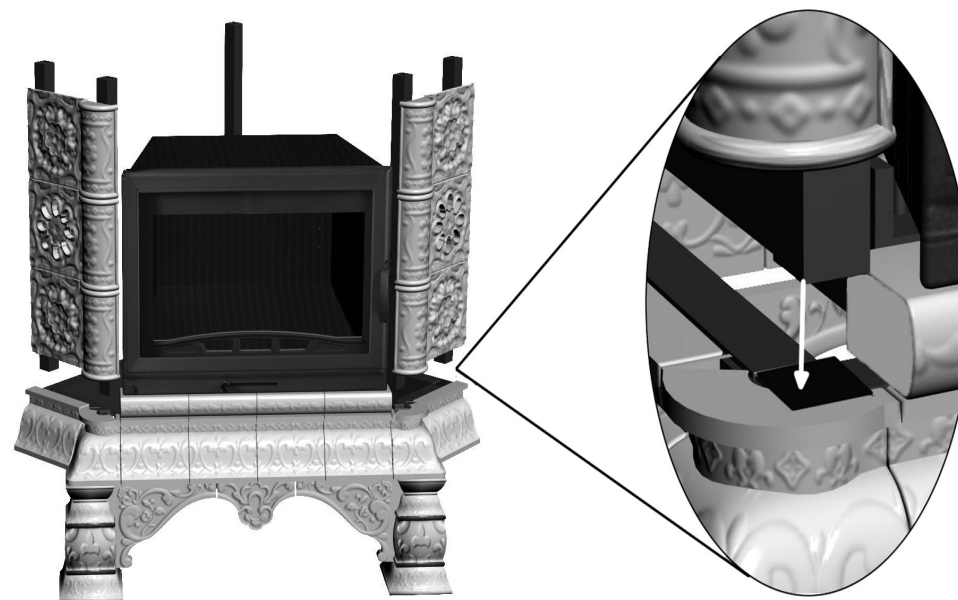
Шаг 2.

Установка топки в направляющие и регулировка её болтами.



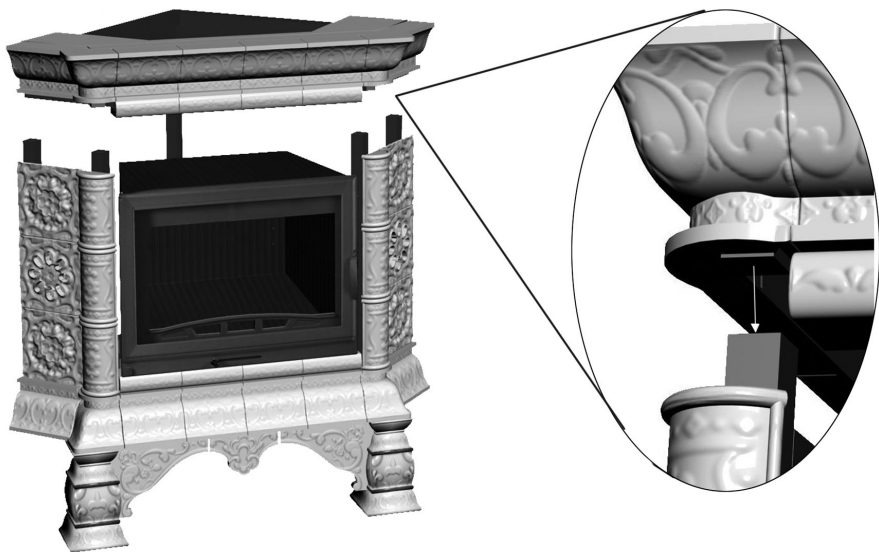
Шаг 3.

Установка боковых стенок и задней опоры в направляющие как показано на рисунке.



Шаг 4.

Установка карниза первого яруса карниза в направляющие как показано на рисунке.



Шаг 5.

Установка стенок второго яруса аналогично нижним стенкам.



Шаг 6.

Установка верхнего карниза аналогична установке среднего.



Шаг 7.

Монтаж полки на термостойкий силиконовый герметик.



V. Правила эксплуатации

Не допускается:

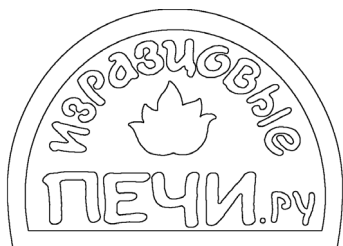
- закрывать чем бы то ни было конвекционные отверстия
- использовать при чистке абразиво-содержащие смеси
- в процессе эксплуатации камина прикасаться к облицовке
- подвергать механическим воздействиям

Рекомендуется:

- очистка от пыли электростатической щеткой

VI. Гарантия

При выполнении правил эксплуатации гарантийный срок на облицовку топки составляет 5 лет.



Изготовлено ООО «Изразцовые печи»
(Тверская обл., г. Кимры, ул Урицкого, 90,
тел. 8-495-749-69-33, 8-909-921-09-60, www.pechy.ru)